



(01)00202010000241

**2010年11月22日改訂(第3版)
*2010年6月1日改訂(第2版)

承認番号:22200BZX00071000



機械器具 51 医療用嘴管及び体液誘導管
高度管理医療機器 中心循環系閉塞術用血管内カテーテル 32584004

COOK CODA バルーンカテーテル

再使用禁止

【警告】

- 最大拡張体積を超えないこと。[バルーンが破裂するおそれがある]
- 【使用上の注意】1. 重要な基本的注意欄に記載のバルーン拡張パラメーターに従うこと。[バルーンの過拡張は、血管壁の損傷、または血管の破裂を生じるおそれがある]
- 加圧式拡張装置をバルーンの拡張に使用しないこと。
- ディスタルルーメンを通しての造影剤の注入には自動注入器を使用しないこと。[バルーンが破裂するおそれがある]
- バルーン外径 40 mm のバルーンカテーテルを、腸骨動脈やその他の大動脈以外の血管で人工血管とステントグラフトを拡張するために使用しないこと。[血管壁の損傷、または血管の破裂を生じるおそれがある]
- バルーン外径 40 mm のバルーンカテーテルは、径が 24 mm 未満の血管には使用しないこと。
- ステントグラフトを拡張するために使用する場合、バルーンの X 線不透過性のマーカーをステントグラフト内に留めること。
- 弁形成術用のカテーテルとして使用しないこと。

【禁忌・禁止】

- 再使用禁止
- 再滅菌禁止 [品質が劣化するおそれがある]

3. 原理

COOK CODA バルーンカテーテルは 2 つの独立したルーメンから構成される。ディスタルルーメンはカテーテルの全長に伸び、ガイドワイヤーに沿って留置するのに使用される。バルーンルーメンはバルーンを拡張・収縮するのに使用される。

【使用目的、効能又は効果】

COOK CODA バルーンカテーテルは、選択的血管造影、動脈塞栓術、血流調整による各種心機能検査、薬剤の注入療法等における大動脈、腸骨動脈、大静脈等の大血管の一時的な閉塞、または、これらの大血管に留置される「クックゼニス AAA エンドバスキュラーグラフト(承認番号:21800BZY10175000)」、「COOK Zenith TX2 TAA エンドバスキュラーグラフト(医療機器製造販売承認申請中)」の後拡張を目的として使用される。

【品目仕様等】

充填液を使用して、30 秒未満に定格直径まで拡張し、30 秒未満に完全に収縮すること。

【操作方法又は使用方法等】

1. 使用方法

<バルーンの準備>

保護用バルーンスリーブを取り外す。

- ① 生理食塩水と造影剤を 3:1 で混合した標準混合液でバルーンルーメンを以下のように準備する。
 - 1) 生理食塩水と造影剤を 3:1 で混合した混合液が適量入ったシリンジをバルーンルーメンのストップコックに接続する。
 - 2) 標準的な手技でバルーンから空気を完全に抜く。
 - 3) バルーンを完全に収縮させ、ストップコックを閉める。
- ② 挿入しやすくするために、無菌の生体適合性潤滑剤を薄くバルーンに塗布してもよい。

<バルーンの挿入および拡張>

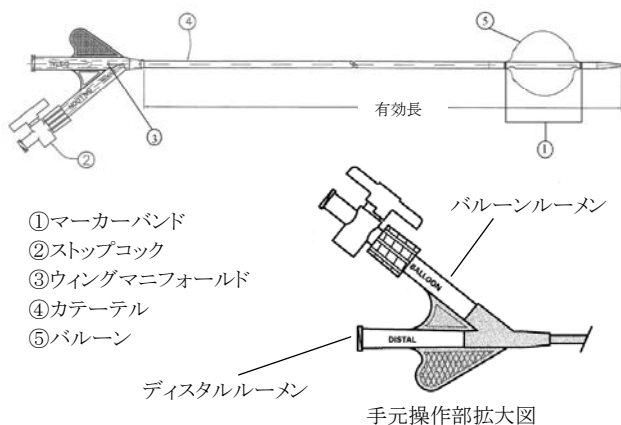
- ① ヘパリン加生理食塩水を使用してディスタルルーメンをフラッシュする。
- ② 最低 14.0 Fr (またはそれ以上) のイントロドューサーシースを用い、前もって挿入しておいた 0.035 インチ (0.89mm) のガイドワイヤーに沿ってバルーンカテーテルを前進させる。
- ③ X線透視下で、本品の X 線不透過性のマーカーを使用してバルーンを適切な位置まで進める。
- ④ 20ml 以上のシリンジを使い、生理食塩水と造影剤を 3:1 の比率で混ぜた標準混合液をバルーンに入れて拡張させる。バルーンの推奨拡張体積を守ること。
- ⑤ バルーン圧が低下したり、バルーンが破裂した場合は、バルーンを収縮し、バルーンとシースを一緒に抜去する。

<バルーンの収縮及び抜去>

- ① 適切なサイズのシリンジを使用してバルーンを完全に収縮させる。バルーンが収縮するために十分な時間をかけること。
- ② シリンジで陰圧をかけ、バルーンを収縮させる。
- ③ バルーンの陰圧を保ったまま、カテーテルを抜去する。抜去の際に抵抗がある場合、大きいサイズのシリンジで陰圧をかける。抵抗が持続する場合は、バルーンとシースを一緒に抜去する。

***【形状・構造及び原理等】

***1. 形状・構造



	バルーン 外径	バルーン 最大 拡張体積	イントロドュー サーの 最小サイズ	有効長
<u>CODA-10.0-35-100-32</u>	32mm	34cc	14Fr (4.67mm)	100cm
<u>CODA-10.0-35-120-40</u>	40mm	40cc	14Fr (4.67mm)	120cm
CODA-2-10.0-35-120-32	32mm	34cc	14Fr (4.67mm)	120cm
CODA-2-10.0-35-120-40	40mm	40cc	14Fr (4.67mm)	120cm

2. 組成

バルーン : ポリウレタン
カテーテル : ポリウレタン

2. 使用方法に関連する使用上の注意

- 本品のバルーンおよびバルーンルーメンは空気を含んでいる。挿入する前に標準的な手技でバルーンとバルーンカテーテルから空気を除去すること。
- ガイドワイヤーまたはバルーンカテーテルを前進させているときに抵抗が感じられた場合は、原因をつきとめ、注意して進めること。
- 挿入する前に、適切な直径までバルーンが拡張するために必要とされる標準混合液(生理食塩水と造影剤を 3:1 で混合)の量を決定すること。【使用上の注意】1. 重要な基本的注意欄に記載のバルーン拡張パラメーターを参照すること。バルーンの過拡張は、血管壁の損傷、または血管の破裂を生じるおそれがある。
- スtentグラフトの拡張に本品を使用する場合、バルーン全体がStentグラフト内にあることを確実にするために、本品の X 線不透過性のマーカーを使用すること。
- 常に X 線透視下でバルーンの操作および拡張を注意深くモニターすること。
- バルーンは慎重に取り扱うこと。[バルーンが損傷するおそれがある]

***【使用上の注意】

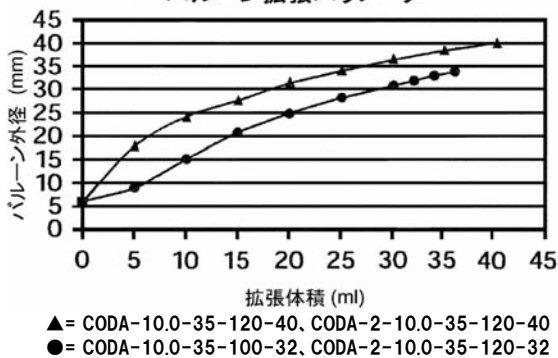
1. 重要な基本的注意

- 長時間にわたる閉塞は重要な器官に麻痺、または損傷を生じる可能性がある。
- バルーンの原材料は熱に弱いので、カテーテル先端を熱したり、変形しようとするしないこと。
- 常に X 線透視下でカテーテルを操作すること。
- 推奨の充填液のみを使用すること。バルーンの拡張に空気またはガス媒体を絶対に使用しないこと。
- 常に X 線透視下でバルーンの拡張をモニターすること。
- 最大拡張体積を超えないこと。[バルーンが破裂するおそれがある]

カタログ番号	最大拡張体積
<u>CODA-10.0-35-100-32</u>	<u>34cc</u>
<u>CODA-10.0-35-120-40</u>	<u>40cc</u>
CODA-2-10.0-35-120-32	34cc
CODA-2-10.0-35-120-40	40cc

- 下記に示したバルーン拡張体積パラメーターに従うこと。[バルーンの過拡張は、血管壁の損傷、または血管の破裂を生じるおそれがある]

バルーン拡張パラメーター



2. 併用医療機器

- 本品と併用するガイドワイヤーは、0.035 インチ (0.89mm)を使用すること。
- 本品の挿入には、14.0 Fr (又はそれ以上)のイントロデューサーシースを推奨する。

3. 不具合・有害事象

本品の使用に伴い、以下のような不具合・有害事象が発生する場合があります。

1) 不具合

- バルーンの破損

2) 有害事象

- 血管解離、穿孔、破裂、または損傷
- 不整脈
- 薬剤に対するアレルギー反応
- 感染
- 疼痛
- 動脈血栓症、または塞栓症
- 死亡

4. その他の注意

- 使用前に包装が開封されていたり、破損、汚染のある場合、また構成に破損等の異常が見られる場合は使用しないこと。
- 表示の有効期限を過ぎたものは使用しないこと。

【貯蔵・保管方法及び使用期間等】

1. 保管方法

水濡れに注意し、日光・蛍光灯・紫外線殺菌装置等の光、高温及び多湿を避けて保管すること。

2. 有効期間

被包に記載。

【包装】

1袋に1セット入り

【製造販売業者及び製造業者の氏名又は名称及び住所等】

《製造販売業者》

Cook Japan 株式会社

〒151-0062 東京都渋谷区元代々木町 30-13

ラウンドクロス元代々木ビル

連絡先 TEL: 03-3468-9914

《外国製造業者》

COOK INCORPORATED (アメリカ)

《販売元》

株式会社メディコスヒラタ

〒550-0002 大阪市西区江戸堀 3 丁目 8 番 8 号

連絡先 TEL:06-6443-2288